

REGLUGERÐ

um úðabrúsa.

I. KAFLI

Gildissvið, orðskýring og merkingar.

1. gr.

Gildissvið.

Reglugerð þessi gildir um úðabrúsa sem ætlaðir eru til notkunar á vinnustöðum og lög nr. 46/1980, um aðbúnað, hollustuhætti og öryggi á vinnustöðum, með síðari breytingum, gilda um og úðabrúsa sem ætlaðir eru til einkanota sé ekki fjallað um þá í öðrum lögum eða reglugerðum.

Reglugerð þessi gildir ekki um úðabrúsa sem hafa hámarksrúmtak innan við 50 ml. Enn fremur gildir reglugerðin ekki um úðabrúsa se

m hafa hámarksrúmtak umfram það sem er tilgreint í liðum 3.1, 4.1.1, 4.2.1, 5.1 og 5.2 í viðauka reglugerðar þessarar.

Sérreglur þær er gilda að hluta eða að öllu leyti um hættur sem fylgja úðabrusum er reglugerð þessi gildir um, ganga frammar ákvæðum reglugerðarinnar.

2. gr.

Orðskýring.

Úðabrúsi: merkir í reglugerð þessari einnotta hylki úr málm, gleri eða plasti sem inniheldur lofttegund sem er samþjöppuð, fljótandi eða uppleyst undir þrýstingi, með eða án vökva, krems eða dufts og með losunarbúnaði sem gerir kleift að losa innihaldið sem fastar eða fljótandi agnir í úðaformi, sem froðu, krem, duft eða vökva.

3. gr.

Merkingar.

Merkingar skulu vera áletraðar á úðabrúsa þar sem eftirfarandi upplýsingar skulu koma fram með skýrum, læsilegum og óafmáanlegum stöfum:

- Nafn og heimilisfang eða vörumerki þess sem ber ábyrgð á markaðssetningu úðabrusans.
- Táknið „3“ (spiegelmynd af gríska stafnum epsilon) til staðfestingar því að kröfurnar í reglugerð þessari séu uppfylltar.
- Stafamerkingar sem gefa upplýsingar um áfyllingu.
- Upplýsingar skv. lið 2.2 og 2.3 í viðauka reglugerðar þessarar.
- Nettóinnihald samkvæmt þyngd og rúmmáli.

Ef merkingum skv. 1. mgr. verður ekki við komið á úðabrúsa sem hafa hámarksrúmtak 150 ml eða minna skal merkimiði vera festur á brúsann með sömu upplýsingum og koma fram í a – e liðum 1. mgr.

Innihaldi úðabrusi eldfim efni samkvæmt lið 1.8 í viðauka reglugerðar þessarar án þess þó að teljast „eldfimur“ eða „afar eldfimur“ samkvæmt viðmiðuninum í lið 1.9 í viðaukanum skal magn eldfimra efna í úðabrusanum vera tilgreint í merkingum á brúsanum skv. 1. eða 2. mgr. með eftirfarandi texta, sem skal vera læsilegur og óafmáanlegur: „X% massa innihaldsins eru eldfim efni“.

Merkingar skv. 1. og 2. mgr. skulu vera á íslensku þegar úðabrúsi er ætlaður til sölu hér á landi. Sérreglur um merkingar á úðabrusum sem innihalda tiltekin efni skulu ganga frammar ákvæði þessu.

II. KAFLI

Markaðssetning.

4. gr.

Almennt.

Heimilt er að setja á markað hér á landi án takmarkana eða hindrana úðabrúsa sem eru í samræmi við kröfurnar í reglugerð þessari sem og viðauka við hana, sbr. þó 2. mgr. 7. gr.

5. gr.

Úðabrúsar einkennir með merkinu „3“.

Sá sem ber ábyrgð á markaðssetningu úðabrúsa skal setja merkið „3“ (spiegelmynd af gríska stafnum epsilon) á brúsana til sönnunar því að þeir séu í samræmi við kröfurnar í reglugerð þessari sem og viðauka við hana.

Óheimilt er að einkenna úðabrúsa með merki, merkingum og áletrunum sem eru til þess fallin að villa um fyrir þriðja aðila að því er varðar þýðingu, útlit eða lögum merkisins „3“.

6. gr.

Bann við markaðssetningu.

Óheimilt er að setja á markað úðabrúsa með merki, merkingum eða áletrunum sem eru til þess fallin að villa um fyrir þriðja aðila að því er varðar merkið „3“ (spiegelmynd af gríska stafnum epsilon), sbr. 2. mgr. 5. gr.

III. KAFLI

Ýmis ákvæði.

7. gr.

Eftirlit.

Vinnueftirlit ríkisins hefur eftirlit með framkvæmd reglugerðar þessarar, sbr. 82. gr. laga nr. 46/1980, um aðbúnað, hollustuhætti og öryggi á vinnustöðum, með síðari breytingum. Velferðarráðherra getur þó samþykkt að aðrir aðilar fari með slíkt eftirlit að hluta eða öllu leyti, sbr. 6. mgr. 82. gr. laganna.

Hafi Vinnueftirlit ríkisins rökstuddan grun um að öryggi eða heilsu manna, og eftir því sem við á húsdýra, sem og eignum, stafi hætta af úðabrúsa sem reglugerð þessi gildir um, ber merkið „3“ og notaður er eins og til er ætlast eða við aðstæður sem skynsamlegt er að ætla að sjá megi fyrir, er Vinnueftirlitinu heimilt að banna markaðssetningu og notkun úðabrúsans um tíma eða setja sérstök skilyrði fyrir slíku.

Purfi Vinnueftirlit ríkisins að grípa til aðgerða skv. 2. mgr. skal það tilkynna velferðarráðuneyti um þær án tafar. Með tilkynningunni skal fylgja rökstuðningur.

Velferðarráðuneyti skal tilkynna til Eftirlitsstofnunar EFTA um þær aðgerðir sem Vinnueftirlit ríkisins þarf að grípa til skv. 2. mgr.

8. gr.

Kæruheimild.

Heimilt er að kæra ákvarðanir Vinnueftirlits ríkisins sem teknar eru á grundvelli reglugerðar þessarar til velferðarráðherra innan þriggja mánaða frá því að aðila máls var tilkynnt um ákvörðunina, sbr. 98. gr. laga nr. 46/1980, um aðbúnað, hollustuhætti og öryggi á vinnustöðum, með síðari breytingum.

9. gr.

Viðurlög.

Brot á ákvæðum reglugerðar þessarar geta varðað ákvæði 99. gr. laga nr. 46/1980, um aðbúnað, hollustuhætti og öryggi á vinnustöðum, með síðari breytingum.

10. gr.

Gildistaka.

Reglugerð þessi er sett samkvæmt heimild í 3. mgr. 3. gr., 34., 38. og 47. gr. laga nr. 46/1980, um aðbúnað, hollustuhætti og öryggi á vinnustöðum, með síðari breytingum, að fenginni umsögn stjórnar Vinnueftirlits ríkisins til innleiðingar á tilskipun 75/324/EBE um samræmingu laga aðildarríkjanna varðandi úðabrúsa, sem vísað er til í 1. tölul. VIII. kafla II. viðauka samningsins um Evrópska efnahagssvæðið eins og honum var breytt með ákvörðun sameiginlegu EES-nefndarinnar, nr. 13/1994, og tilskipun 2008/47/EB um breytingu á tilskipun 75/324/EBE um samræmingu laga aðildarríkjanna varðandi úðabrúsa í því skyni að laga hana að tækniframförum sem vísað er til í 1.

tölul. VIII. kafla II. viðauka samningsins um Evrópska efnahagssvæðið eins og honum var breytt með ákvörðun sameiginlegu EES-nefndarinnar, nr. 48/2011.

Reglugerð þessi öðlast þegar gildi. Jafnframt falla úr gildi reglur nr. 98/1996, um úðabréga.

Velferðarráðuneytinu, 28. febrúar 2012.

Guðbjartur Hannesson.

Hanna Sigríður Gunnsteinsdóttir.

VIÐAUKI

1. Skilgreiningar.

- 1.1. Þrýstingur.
„Þrýstingur“ er innri þrýstingur mældur í börum (yfirþrýstingur).
- 1.2. Prófunarþrýstingur.
„Prófunarþrýstingur“ er sá þrýstingur sem tómur úðabrusi þolir í 25 sekúndur án þess að leki komi að honum eða, ef um er að ræða málm- eða plasthylki, án þess að hann aflagist sýnilega eða varanlega að frátöldum þeim misfellum sem eru leyfðar samkvæmt lið 6.1.1.2.
- 1.3. Sprengiþrýstingur.
„Sprengiþrýstingur“ er minnsti þrýstingur sem veldur því að úðabrusi springur eða rifnar.
- 1.4. Heildarrúmtak hylkis.
„Heildarrúmtak“ er rúmtak opins hylkis upp að brún opsins, mælt í millilítrum.
- 1.5. Nettórúmtak.
„Nettórúmtak“ er rúmtak hylkis sem er fyllt og lokað, mælt í millilítrum.
- 1.6. Rúmmál vökva.
„Rúmmál vökva“ er rúmmál efna, annarra en loftefna, í fylltum og lokuðum úðabrúsa.
- 1.7. Prófunarskilyrði.
„Prófunarskilyrði“ er prófunar- og sprengiþrýstingur með vökvakrafti við 20°C (±5°C).
- 1.8. Eldfim efni.
Innihald úðabrúsa telst eldfimt ef í því eru einhverjir efnisþættir sem flokkaðir eru sem eldfimir:
 - a. Eldfimir vökvar: Vökvar með blossamarki sem er ekki yfir 93°C.
 - b. Eldfimt, fast efni: Fast efni eða samsett efni sem kviknar auðveldlega í eða gæti valdið eða stuðlað að bruna við núning. Föst efni sem kviknar auðveldlega í eru efni eða blöndur sem eru í duftformi, kornótt eða maukkennd og eru þau hættuleg ef það kviknar auðveldlega í þeim við skammvinna snertingu við kveikjugjafa, svo sem logandi eldspýtu, og ef loginn breiðist fljótt út.
 - c. Eldfim lofttegund: Lofttegund eða blanda af lofttegundum með sprengisvið í andrúmslofti við 20°C og staðalþrýsting upp á 1.013 kPa.
 Skilgreiningin tekur ekki til efna og blandna sem eru loftkveikjandi, sjálfhitandi eða vatns-hvarfgjörn, en slík efni eiga aldrei að vera efnisþættir í innihaldsefnum úðabrúsa.
- 1.9. Eldfim úðafni.
Í þessari reglugerð er litið svo á að úðafni séu „óeldfim“, „eldfim“ eða „afar eldfim“ með tilliti til efnafræðilegs brennsluvarma þeirra og massainnihalds eldfimra efnisþátta sem hér segir:
 - a. Úðafni flokkast sem „afar eldfimt“ ef það inniheldur 85% eða meira af eldfimum efnisþáttum og brennsluvarmi þess er 30 kJ/g eða meiri.
 - b. Úðafni flokkast sem „óeldfimt“ ef það inniheldur 1% eða minna af eldfimum efnisþáttum og brennsluvarmi þess er undir 20 kJ/g.
 - c. Öll önnur úðafni skulu flokkuð samkvæmt eldfimiflokkunaraðferð skv. lið 1.9.1. eða 1.9.2. eða flokkuð sem „afar eldfim“. Fjarlægðarprófun, prófun í lokuðu rými og prófun á eldfimi froðu skulu gerðar skv. lið 6.3.
- 1.9.1. Eldfim úðafni í úðabrusum.
Þegar um úðafni í úðabrusum er að ræða skal haga flokkuninni þannig að tekið sé tillit til brennsluvarma og niðurstaðna fjarlægðarprófunar með eftirfarandi hætti:
 - a. Ef brennsluvarmi er minni en 20 kJ/g:
 - i. Úðafnið telst „eldfimt“ ef kviknar í því í 15 sm fjarlægð eða fjær en innan við 75 sm fjarlægð.
 - ii. Úðafnið telst „afar eldfimt“ ef kviknar í því í 75 sm fjarlægð eða fjær.
 - iii. Kvikni ekki í við prófun á úðafni við fjarlægðarprófun skal gera prófun í lokuðu rými og ber þá að flokka úðafnið sem „eldfimt“. Ef jafngildistíminn er styttri eða jafn 300 s/m³ eða þéttleiki ákafs bruna er minni eða jafn 300 g/m³, flokkast úðafnið sem „óeldfimt“.

- b. Ef brennsluvarmi er 20 kJ/g eða meiri flokkast úðafnið sem „afar eldfimt“ ef kviknar í úr 75 sm fjarlægð eða fjær, annars flokkast úðafnið sem „eldfimt“.
- 1.9.2. Eldfim úðafni í formi froðu í úðabrusum.
Þegar um úðafni í formi froðu er að ræða skal grundvalla flokkunina á niðurstöðum prófana á eldfimi froðu.
- a. Vöru með úðafni skal flokka sem „afar eldfima“ þegar:
- logahæð er 20 sm eða meiri og loginn varir í 2 sekúndur eða lengur, eða
 - logahæð er 4 sm eða meiri og loginn varir í sjö sekúndur eða lengur.
- b. Vara með úðafni sem uppfyllir ekki skilyrði a-liðar flokkast sem „eldfim“ ef logahæð er 4 sm eða meiri og loginn varir í 2 sekúndur eða lengur.
- 1.10. Brennsluvarmi.
Brennsluvarmann, ΔH_c , skal annaðhvort ákvarða með:
- a. viðurkenndum tæknireglum sem meðal annars er lýst í stöðlum, svo sem ASTM D 240, ÍST EN ISO 13943 86.1 til 86.3 og NEPA 30B, eða hafa birst í viðurkenndum vísindaritum, eða
- b. því að beita eftirfarandi reikniaðferð:
Brennsluvarminn (ΔH_c), í kílójúlum á hvert gramm (kJ/g), er margfeldi fræðilegs brennsluvarma (ΔH_{comb}) og brennslunýtni, sem er venjulega undir 1,0 (venjuleg brennslunýtni er 0,95 eða 95%).
- Fyrir efnasamsetningu innihalds úðabrusa er efnafræðilegur brennsluvarmi summan af vegnum brennsluvarma fyrir einstaka efnisþætti:

$$\Delta H_c = \sum_i^n [w_i\% \times \Delta H_{c(i)}]$$

þar sem:

ΔH_c = efnafræðilegur brennsluvarmi (kJ/g) vörunnar,

$w_i\%$ = massahlutfall efnisþáttarins „i“ í vörunni,

$\Delta H_{c(i)}$ = tiltekinn brennsluvarmi (kJ/g) efnisþáttarins „i“ í vörunni.

Sá aðili sem ber ábyrgð á því að setja úðabrusa á markað skal lýsa aðferðinni sem notuð er til að ákvarða brennsluvarmann í skjali sem skal vera aðgengilegt á opinberu tungumáli þess aðildarríkis að samningnum um Evrópska efnahagssvæðið þar sem heimilisfangið sem tilgreint er á úðabrusa skv. a-lið 1. mgr. 3. gr., er, ef brennsluvarmi er notaður sem mæliþáttur við mat á eldfimi úðafna samkvæmt ákvæðum reglugerðar þessarar.

2. Almenn ákvæði.

Með fyrirvara um sértæk ákvæði í viðaukanum um kröfur sem tengjast eldfimi og hættu af völdum þrýstings skal sá aðili sem ber ábyrgð á markaðssetningu úðabrusa greina hætturnar sem eiga við um hlutaðeigandi úðabrusa. Eftir því sem við á skal greining þessi fela í sér umfjöllun um hættu sem stafar af innöndun úðans sem úðabrusi gefur frá sér við venjuleg og fjórsjáanleg notkunarskilyrði að teknu tilliti til sambands dreifingar dropastærðar og eðlis- og efnafræðilegra eiginleika innihaldsins. Sá sem ber ábyrgð á markaðssetningu skal síðan hanna, framleiða og prófa úðabrusann, og ef við á, semja sérstakar leiðbeiningar um notkun hans með tilliti til greiningarinnar.

- 2.1. Smíði og útbúnaður.
- 2.1.1. Úðabrusar skulu uppfylla ákvæði þessa viðauka við öll venjuleg notkunar- og geymsluskilyrði.
- 2.1.2. Loki skal vera nægilega traustur til að tryggja að úðabrusinn sé alveg loftþéttur við venjulegar aðstæður í geymslu eða flutningi og hann skal vera varinn, til dæmis með hlífðarloki, gegn því að hann opnist fyrir slysi og gegn hvers konar skemmdum.
- 2.1.3. Efni sem geymd eru í úðabrusa mega ekki skerða styrk úðabrusans, jafnvel þótt þau séu geymd þar lengi.

2.2. Áletranir.

Með fyrirvara um ákvæði laga nr. 52/1988, um eiturefni og hættuleg efni, með síðari breytingum, og reglugerða sem settar eru samkvæmt þeim, skulu eftirfarandi áletranir vera á öllum úðabrusum með skýrum og læsilegum stöfum:

- a. Allar tegundir innihalds: „*Þrýstihylki: Hlífið við sólarljósi og hita yfir 50°C. Ekki má gata eða brenna hylki jafnvel þótt þau séu tóm.*“
- b. Ef úðafnið flokkast sem „eldfimt“ eða „afar eldfimt“ samkvæmt viðmiðununum í lið 1.9:
 - Logatákn í samræmi við fyrirmynd skv. fylgiskjali II við reglugerð nr. 236/1990, um flokkun, merkingu og meðferð eiturefna, hættulegra efna og vörutegunda, sem innihalda slík efni.
 - Orðin „eldfimt“ eða „afar eldfimt“ eftir því hvort úðafnið flokkast sem „eldfimt“ eða „afar eldfimt“.

2.3. Sérstök fyrirmæli um notkun.

Með fyrirvara um ákvæði laga nr. 52/1988, um eiturefni og hættuleg efni, með síðari breytingum, skulu eftirfarandi áletranir vera á öllum úðabrusum með skýrum og læsilegum stöfum:

- a. Tiltaka skal viðbótarvarúðarráðstafanir sem vekja athygli neytenda á sérstakri hættu sem varan hefur í för með sér án tillits til innihalds brúsans. Fylgi úðabrusa sérstakar notkunarleiðbeiningar skulu slíkar viðbótarvarúðarráðstafanir einnig koma fram í leiðbeiningunum.
- b. Flokkist úðafnið sem „eldfimt“ eða „afar eldfimt“ samkvæmt viðmiðununum í lið 1.9 koma eftirfarandi viðvaranir:
 - Varnaðarsetningar V2 og V16 skv. fylgiskjali IV við reglugerð nr. 236/1990 um flokkun, merkingu og meðferð hættulegra efna og vörutegunda, sem innihalda slík efni.
 - „Úðið ekki á opinn eld eða glóandi hluti“.

2.4. Rúmmál vökva.

Rúmmál vökva við 50°C má ekki fara yfir 90% af nettórúmtaki.

3. Sérákvæði um úðabrusa úr málmi.

3.1. Rúmtak.

Heildarrúmtak þessara hylkja má ekki fara yfir 1.000 ml.

3.1.1. Prófunarþrýstingur hylkis.

- a. Prófunarþrýstingur hylkis sem er fyllt við þrýsting undir 6,7 börum við 50°C skal vera að minnsta kosti 10 bör.
- b. Prófunarþrýstingur hylkis sem er fyllt við þrýstinginn 6,7 bör eða meiri þrýsting við 50°C skal vera 50% hærri en innri þrýstingur við 50°C.

3.1.2. Áfylling.

- a. Þrýstingur í úðabrusanum skal ekki fara yfir 12 bör við 50°C.
- b. Innihaldi úðabrusinn ekki lofttegund eða blöndu lofttegunda sem hafa sprengisvið í andrúmslofti í 20°C lofthita og við staðalþrýsting 1,013 bar, er leyfilegur hámarksþrýstingur við 50°C 13,2 bör.

4. Sérákvæði um úðabrusa úr gleri.

4.1. Hylki með plasthúð eða annarri varanlegri hlíf.

Heimilt er að fylla á hylki af þessari gerð með samþjöppuðum, fljótandi eða uppleystum lofttegundum.

4.1.1. Rúmtak.

Heildarrúmtak þessara hylkja má ekki fara yfir 220 ml.

4.1.2. Hlíf.

Hlífin skal vera varnarhylki úr plasti eða öðru hentugu efni sem ætlað er að koma í veg fyrir að glerbrot dreifist, brotni hylkið fyrir slysi. Hlífin skal gerð á þann hátt að engin glerbrot dreifist þótt fullur úðabrusi falli niður á steinsteyppt gólf úr 1,8 m hæð við hitastigið 20°C.

- 4.1.3. Prófunarþrýstingur hylkis.
- Hylki sem fyllt er með samþjöppuðum eða uppleystum lofttegundum skal að minnsta kosti þola prófunarþrýstinginn 12 bör.
 - Hylki sem fyllt er með fljótandi lofttegundum skal að minnsta kosti þola prófunarþrýstinginn 10 bör.
- 4.1.4. Áfylling.
- Úðabrúsar sem fylltir eru með samþjöppuðum lofttegundum skulu ekki vera undir meiri þrýstingi en 9 börum við 50°C.
 - Úðabrúsar sem fylltir eru með uppleystum lofttegundum skulu ekki vera undir meiri þrýstingi en 8 börum við 50°C.
 - Úðabrúsar sem innihalda fljótandi lofttegundir eða blöndur fljótandi lofttegunda skulu ekki vera undir meiri þrýstingi við 20°C en sýnt er í eftirfarandi töflu:

Heildarrúmtak	Hlutfall lofttegundar sem hefur þéttst af heildarþyngd loftblöndu		
	20%	50%	80%
50–80 ml	3,5 bör	2,8 bör	2,5 bör
< 80–160 ml	3,2 bör	2,5 bör	2,2 bör
< 160–220 ml	2,8 bör	2,1 bör	1,8 bör

Taflan sýnir leyfðan hámarksþrýsting við 20°C með tilliti til hundraðshluta lofttegundar. Leyfður hámarksþrýstingur fyrir aðra hundraðshluta lofttegunda en fram koma í töflunni skal fundinn með framreikningi.

- 4.2. Óvarðir úðabrúsar úr gleri.
- Hylki úr óvörðu gleri má eingöngu fylla með fljótandi eða uppleystum lofttegundum.
- 4.2.1. Rúmtak.
Heildarrúmtak þessara hylkja má ekki fara yfir 150 ml.
- 4.2.2. Prófunarþrýstingur hylkis.
Prófunarþrýstingur hylkisins skal vera að minnsta kosti 12 bör.
- 4.2.3. Áfylling.
- Úðabrúsar fylltir með uppleystum lofttegundum mega ekki vera undir meiri þrýstingi en 8 börum við 50°C.
 - Úðabrúsar fylltir með fljótandi lofttegundum mega ekki vera undir meiri þrýstingi við 20°C en sýnt er í eftirfarandi töflu:

Heildarrúmtak	Hlutfall lofttegundar sem hefur þéttst af heildarþyngd loftblöndu		
	20%	50%	80%
50–70 ml	1,5 bör	1,5 bör	1,25 bör
< 70–150 ml	1,5 bör	1,5 bör	1,0 bar

Taflan sýnir leyfðan hámarksþrýsting við 20°C með tilliti til hundraðshluta fljótandi lofttegundar.

Leyfður hámarksþrýstingur fyrir aðra hundraðshluta lofttegunda en fram koma í töflunni skal fundinn með framreikningi.

5. Sérákvæði um úðabrúsa úr plasti.

- 5.1. Úðabrúsar úr plasti sem geta splundrast þegar þeir springa skulu meðhöndlaðir á sama hátt og úðabrúsar úr óvörðu gleri.
- 5.2. Úðabrúsar úr plasti sem splundrast ekki þegar þeir springa skulu meðhöndlaðir á sama hátt og úðabrúsar úr gleri með hlíf.

6. Prófanir.

- 6.1. Kröfur um prófanir sem sá aðili er sér um markaðssetningu skal ábyrgjast.
 - 6.1.1. Vökvaþrýstingsprófun á tómum hylkjum.
 - 6.1.1.1. Úðabrúsar úr málm, gleri eða plasti skulu standast þær vökvaþrýstingsprófanir sem mælt er fyrir um í 3.1.1, 4.1.3 og 4.2.2.
 - 6.1.1.2. Málmhylki sem eru ósamhverf, illa aflöguð eða hafa aðra viðlíka galla skulu tekin úr umferð. Lítilsháttar misfellur á útlínunum botns eða á efri brún hylkis eru ásættanlegar að því tilskildu að hylkið standist sprengiprófun.
 - 6.1.2. Sprengiprófun á tómum málmhylkjum.

Sá sem ber ábyrgð á markaðssetningu skal ganga úr skugga um að sprengiþrýstingur hylkjanna sé að minnsta kosti 20% hærri en prófunarþrýstingur.
 - 6.1.3. Fallprófun á glerhylkjum með hlíf.

Framleiðandi skal sjá til þess að hylkin uppfylli prófunarkröfur skv. 4.1.2.
 - 6.1.4. Lokaskoðun úðabrúsa eftir áfyllingu.
 - 6.1.4.1. Einhver eftirtalinna lokaprófunaraðferða skal notuð fyrir úðabrúsa.
 - a. Prófun í heitu vatnsbaði.

Sérhverjum áfylltum úðabrúsa skal sökkt í heitt vatnsbað.

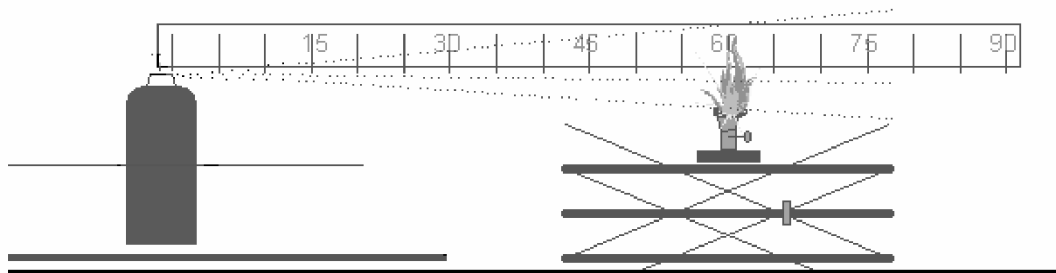
 - i. Hiti vatnsbaðsins og tímalengd prófunarinnar skulu vera þannig að innri þrýstingurinn verði eins og þrýstingurinn sem innihald hans myndi valda við 50°C jafnan hita.
 - ii. Úðabrúsar sem eru sýnilega og varanlega aflagaðir eða sem leki hefur komið að skulu teknir úr umferð.
 - b. Lokaprófunaraðferðir þar sem hita er beitt.

Heimilt er að nota aðrar aðferðir til að hita innihald úðabrúsa ef tryggt er að beiting þeirra leiði til þess að þrýstingur og hiti í öllum áfylltum úðabrúsum nái þeim gildum sem krafist er fyrir prófun í heitu vatnsbaði og að sama árvekni sé sýnd við að greina aflögun og leka eins og gert er við prófun í heitu vatnsbaði.
 - c. Köld lokaprófunaraðferð.

Heimilt er að nota aðra aðferð við lokaprófun ef sú aðferð er í samræmi við ákvæði um aðra aðferð í stað heittrar vatnsbaðsprófunar sem tilgreind er í lið 6.2.6.3.2.2. í viðauka A við ADR-samninginn, sbr. reglugerð nr. 1077/2010, um flutning á hættulegum farmi á landi.
 - 6.1.4.2. Ef innihald úðabrúsa ummyndast eðlis- eða efnafræðilega, sem veldur breytingum á þrýstingseiginleikum þeirra milli áfyllingar og fyrstu notkunar, skal beita kaldri lokaprófunaraðferð í samræmi við c-lið í lið 6.1.4.1.
 - 6.1.4.3. Þegar um er að ræða prófunaraðferðir skv. b- og c-lið í lið 6.1.4.1:
 - a. Skulu viðkomandi aðferðir vera samþykktar af Vinnueftirliti ríkisins.
 - b. Skal sá aðili sem ber ábyrgð á markaðssetningu úðabrúsa leggja fram umsókn um samþykki hjá Vinnueftirliti ríkisins. Umsókninni skal fylgja tækniskjal sem lýsir aðferðinni.
 - c. Skal sá aðili sem ber ábyrgð á markaðssetningu úðabrúsa vegna eftirlits, varðveita samþykki Vinnueftirlitsins, tækniskjalið sem lýsir aðferðinni og ef við á eftirlitsskýrslur, þannig að áðurgreind gögn séu ávallt greiðlega tiltæk á því heimilisfangi sem tilgreint er á merkimiðanum í samræmi við a-lið 1. mgr. 3. gr.
 - d. Tækniskjalið skal vera á einhverju hinna opinberu tungumála aðildarríkja samningsins um Evrópska efnahagssvæðið eða staðfest afrit þess liggja fyrir.
 - e. „Lögbært yfirvald“ er það yfirvald sem tilnefnt er í hverju aðildarríki samkvæmt reglugerð nr. 1077/2010, um flutning á hættulegum farmi á landi.

- 6.2. Dæmi um eftirlitsprófanir sem aðildarríkin geta látið framkvæma.
- 6.2.1. Prófun tómrar hylkja.
 Prófunarþrýstingi er beitt í 25 sekúndur á fimm hylki, valin af handahófi úr 2.500 hylkja framleiðslulotu sams konar hylkja, þ.e. hylkja sem eru framleidd úr sama efni og með sömu aðferð eða úr einnar klukkustundar framleiðslu. Ef eitthvert þessara hylkja stenst ekki prófun skal velja tíu hylki til viðbótar af handahófi úr sömu framleiðslulotu og prófa þau á sama hátt.
 Ef eitthvert þessara hylkja stenst ekki prófunina dæmist öll lotan óhæf til notkunar.
- 6.2.2. Prófun áfylltra úðabrúsa.
 Prófanir á því hvort úðabrúsar séu loft- og vatnsþéttir skulu framkvæmdar á þann hátt að tilteknum fjölda úðabrúsa er sökkt í vatnsbað. Ákveða skal hitastig vatnsins og tímann sem brúsarnir eru hafðir niðri í vatninu með tilliti til þess að innihald úðabrúsanna haldi sama hitastigi eða 50°C í nægilega langan tíma til að ganga úr skugga um að engin hylki springi eða rifni.
 Ef framleiðslulota úðabrúsa stenst ekki þessar prófanir dæmist hún óhæf til notkunar.
- 6.3. Prófanir á eldfimi úðafna.
- 6.3.1. Fjarlægðarprófun á úðafni í úðabrúsa.
- 6.3.1.1. Inngangur.
- 6.3.1.1.1. Í þessum prófunarstaðli er lýst aðferð til að ákvarða þá fjarlægð sem kviknað getur í úðafni í úðabrúsa til að unnt sé að meta þá eldhættu sem af honum stafar. Úðafni er úðað í átt að kveikjugjafa með 15 sm millibili til að kanna hvort kvikna muni í og hvort viðvarandi bruni verði í úðanum. Íkviknun og viðvarandi bruni eru skilgreind þannig að loginn haldist stöðugur í a.m.k. 5 sekúndur. Kveikjugjafi er skilgreindur sem gasbrennari með bláum glóðarlausum loga, 4-5 sm að hæð.
- 6.3.1.1.2. Prófun þessi gildir um úðabrúsa sem draga 15 sm eða lengra. Úðabrúsar sem draga skemmra en 15 sm, svo sem brúsar sem dreifa úr sér froðu, frauði, hlaupi og maukkenndu efni, eða eru búnir skömmtunarloka, eru undanþegnir þessu prófi. Gera skal prófun á eldfimi froðu á úðabrúsum sem dreifa úr sér froðu, frauði, hlaupi eða maukkenndu efni.
- 6.3.1.2. Tæki og búnaður.
- 6.3.1.2.1. Eftirfarandi búnaðar er krafist:
- | | |
|---|--------------------|
| Vatnsbað sem haldið er við 20°C hita | nákvæmni ± 1°C |
| Kvarðaðar rannsóknarstofuvogir | nákvæmni ± 0,1 g |
| Tímamælir (skeiðklukka) | nákvæmni ± 0,2 s |
| Kvörðuð mælistika, undirstaða og klemma | kvörðuð í sm |
| Gasbrennari með undirstöðu og klemmu | |
| Hitamælir | nákvæmni ± 1°C |
| Rakamælir | nákvæmni ± 5% |
| Þrýstímælir | nákvæmni ± 0,1 bar |
- 6.3.1.3. Aðferð.
- 6.3.1.3.1. Almennar kröfur.
- 6.3.1.3.1.1. Áður en prófun fer fram skal meðhöndla sérhvern úðabrúsa og undirbúa hann með því að hleypa úr honum í um það bil 1 sekúndu. Tilgangurinn með þessu er að fjarlægja allt efni sem hefur orðið eftir í stút og pípu úðabrúsans.
- 6.3.1.3.1.2. Fylgja skal notkunarleiðbeiningum nákvæmlega, þar á meðal um það hvort úðabrúsi skuli vera uppréttur eða á hvolfi við notkun. Þurfi að hrista brúsann skal það gert rétt áður en prófun fer fram.
- 6.3.1.3.1.3. Prófun skal fara fram á stað þar sem enginn dragsúgur er og unnt er að koma loftræstingu við, hitastigi skal haldið við 20°C ± 5°C og rakastig skal vera á bilinu 30–80%.
- 6.3.1.3.1.4. Prófa skal úðabrúsann:
- a. hvað varðar aðferðina í heild skal brúsinn vera fullur og með gasbrennarann í 15–90 sm fjarlægð frá úðastúti úðabrúsans,

- b. Þegar brúsi er 10–12% fullur að nafngildi (miðað við massa), annaðhvort í 15 sm fjarlægð frá úðastútnum, ef ekki hafði kviknað í úða úr fullum brúsa, eða í þeirri fjarlægð sem kvikna ætti í fullum brúsa að viðbættum 15 sm.
- 6.3.1.3.1.5. Meðan á prófun stendur skal halda brúsanum eins og tilgreint er á leiðbeiningum á merkimiða. Kveikjugjafi skal staðsettur í samræmi við þetta.
- 6.3.1.3.1.6. Samkvæmt prófunaraðferð í lið 6.3.1.3.2. skal fjarlægðin milli loga gasbrennarans og úðastúts úðabrúsans vera á bilinu 15–90 sm og skal gera prófanir á úðanum með 15 sm millibili. Árangursríkast er að byrja með 60 sm fjarlægð milli loga brennarans og úðastúts úðabrúsans. Auka skal fjarlægðina milli loga brennarans og úðastúts úðabrúsans um 15 sm ef það kviknar í úðanum í 60 sm fjarlægð. Fjarlægðin skal stytt um 15 sm ef ekki kviknar í þegar fjarlægð milli loga brennarans og úðastúts úðabrúsans er 60 sm. Aðferðin miðar að því að ákvarða hámarksfjarlægð milli úðastúts úðabrúsans og logans á brennarannum sem leiðir til viðvarandi bruna í úðanum eða að ákvarða að ekki kvikni í úðanum þegar fjarlægð milli loga brennarans og úðastúts úðabrúsans er 15 sm.
- 6.3.1.3.2. Prófunaraðferð.
- Að lágmarki skal setja þrjá fulla úðabrúsa af hverri vörutegund við $20^{\circ}\text{C} \pm 1^{\circ}\text{C}$ þannig að a.m.k. 95% úðabrúsans sé á kafi í vatni í a.m.k. 30 mínútur fyrir hverja prófun (ef úðabrúsinn fer allur á kaf duga 30 mínútur).
 - Fara skal að almennum kröfum. Hita- og rakastig umhverfisins skal skráð.
 - Úðabrúsi skal vigtaður og massi hans skráður.
 - Innri þrýstingur og losunarhraði skulu ákvarðaðir við $20^{\circ}\text{C} \pm 1^{\circ}\text{C}$ (til að útiloka gallaða úðabrúsa og þá sem ekki hafa verið fylltir til fulls).
 - Gasbrennarannum skal komið fyrir á flötu, láréttu yfirborði eða hann festur við undirstöðu með klemmu.
 - Kveikt er á gasbrennarannum; loginn skal vera glóðarlaus og u.þ.b. 4–5 sm að hæð.
 - Opi úðastútsins er komið fyrir í þeirri fjarlægð frá loganum sem krafist er. Prófa skal úðabrúsann í þeirri stöðu sem gert var ráð fyrir að hann yrði notaður í þegar hann var hannaður, þ.e. í uppréttri stöðu eða á hvolfi.
 - Jafna skal hæðina milli ops úðastútsins og loga gasbrennarans og gengið skal úr skugga um að opið sé jafnhátt loganum og vísi í átt að honum (sjá mynd 6.3.1.1). Úðinn á að þrýstast út í gegnum efri helming logans.



Mynd 6.3.1.1

- Fylgja skal almennum kröfum um það hvernig hrista skuli úðabrúsann.
- Opna skal fyrir ventil úðabrúsans og innihaldið látið streyma úr honum í fimm sekúndur nema eldur kvikni í því. Ef kviknar í, skal efnið látið streyma áfram úr brúsanum og tíminn sem loginn varir mældur í fimm sekúndur frá því að kviknaði í.
- Niðurstöður þess hvenær kviknaði í, úr fjarlægðinni milli gasbrennarans og úðabrúsans skulu skráðar í töflu 6.3.1.1.
- Ef ekki kviknar í á þrepi j skal prófa úðabrúsann í annarri stöðu, úðabrúsa sem ætlaður er til nota í uppréttri stöðu, skal til dæmis prófa á hvolfi til að kanna hvort þá kvikni í.
- Endurtaka skal þrep g–l tvisvar í viðbót (alls þrisvar) fyrir hvern úðabrúsa með sömu fjarlægð milli gasbrennara og ops úðastúts úðabrúsans.

30 sm	Kviknar í? J eða N								
45 sm	Kviknar í? J eða N								
60 sm	Kviknar í? J eða N								
75 sm	Kviknar í? J eða N								
90 sm	Kviknar í? J eða N								
Athugasemdir — þar á meðal um stöðu úðabrúsa									

6.3.2. Prófun á íkviknun í lokuðu rými.

6.3.2.1. Inngangur.

Í þessum prófunarstaðli er lýst aðferð til að meta eldfimi efna sem þrýstast úr úðabrúsa með tilliti til þess hversu líklegt er að kvikni í þeim í lokuðu rými. Innihaldi úðabrúsa er úðað inn í sívalt prófunarker með logandi kerti. Ef kviknar í skal skrá brunatíma og magn þess efnis sem úðað var.

6.3.2.2. Tæki og búnaður.

6.3.2.2.1. Eftirfarandi búnaðar er krafist:

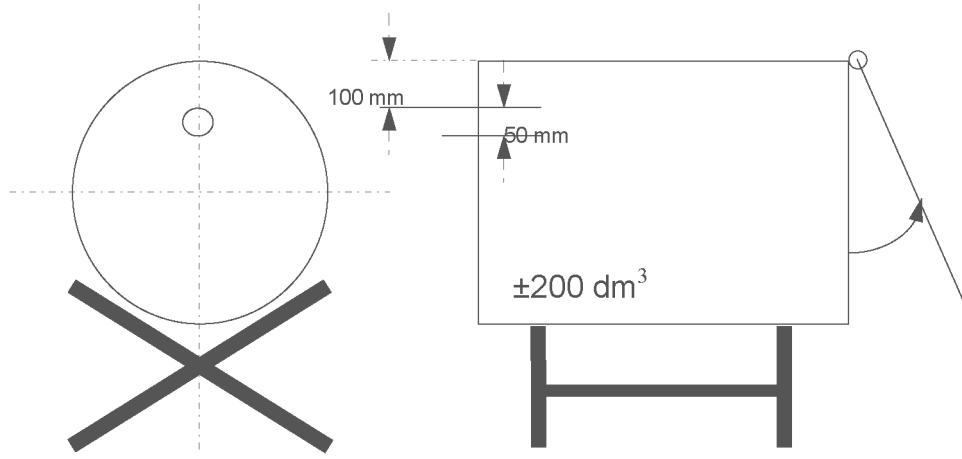
Tímamælir (skeiðklukka)	nákvæmni $\pm 0,2$ s
Vatnsbað sem haldið er við 20°C hita	nákvæmni $\pm 1^\circ\text{C}$
Kvarðaðar rannsóknarstofuvogir	nákvæmni $\pm 0,1$ g
Hitamælir	nákvæmni $\pm 1^\circ\text{C}$
Rakamælir	nákvæmni $\pm 5\%$
Þrýstimælir	nákvæmni $\pm 0,1$ bar
Sívalt prófunarker	Sjá 6.3.2.2.2.1

6.3.2.2.2. Undirbúningur prófunartækja.

6.3.2.2.2.1. Sívalt prófunarker, u.þ.b. 200 dm³ að rúmtaki, u.þ.b. 600 mm í þvermál og u.þ.b. 720 mm að lengd og opið í annan endann skal útbúið með eftirfarandi hætti:

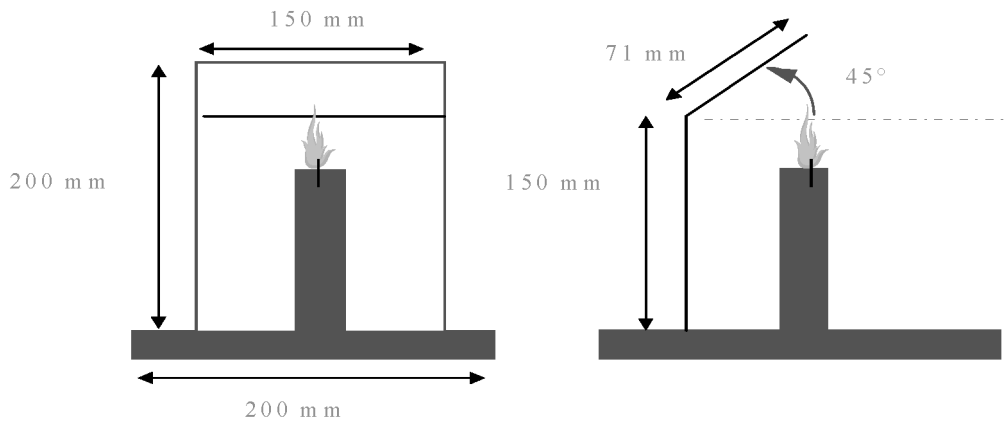
- Lokunarbúnaði með loki á hjörum skal komið fyrir á þeim enda ílátsins sem er opinn, eða
- plastfilma, 0,01–0,02 mm að þykkt, notuð sem lokunarbúnaður. Ef prófunin fer fram með plastfilmu verður að nota hana með þeim hætti sem lýst er hér á eftir. Filman skal strekkt yfir opið á sívalningnum og fest með teygju. Þan teygjunnar skal ekki vera minna en svo að þegar henni hefur verið komið fyrir á ílátinu, og hún liggur að hliðum þess, skal hún ekki gefa meira eftir en 25 mm þegar 0,45 kg massi er festur við lágsta punkt hennar. Gera skal 25 mm langa rifu í filmuna sem byrjar í 50 mm fjarlægð frá brún sívalningsins. Ganga skal úr skugga um að filman sé vel strekkt.

- c. Gat skal borað á hinn enda ílátsins, 50 mm í þvermál, 100 mm frá brúninni þannig að gatið sé efst þegar ílátinu hefur verið komið fyrir tilbúnu fyrir prófun (mynd 6.3.2.1).



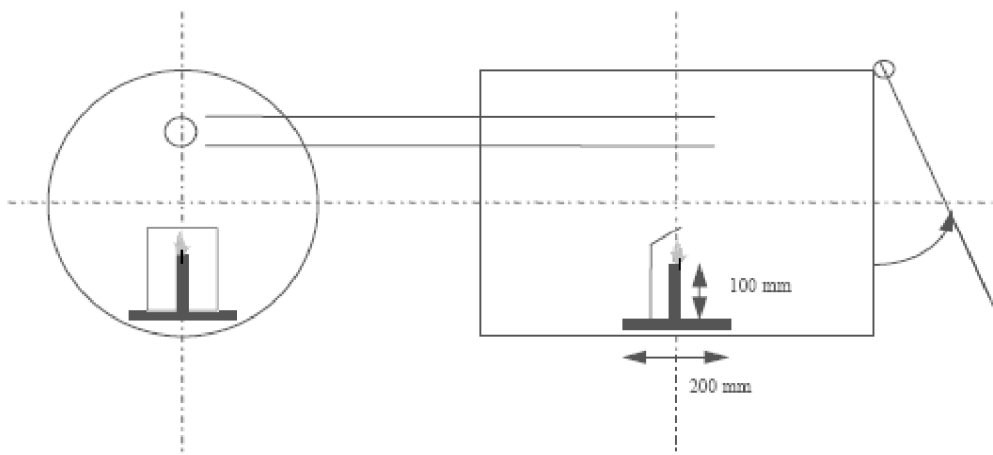
Mynd 6.3.2.1

- d. Kerti, 20–40 mm í ummál og 100 mm á hæð er komið fyrir á undirstöðu úr málm sem er 200 x 200 mm. Skipta skal um kerti þegar hæð þess er orðin undir 80 mm. Logi kertisins skal varinn fyrir áhrifum úðans með hlífðarplötu sem er 150 mm á breidd og 200 mm á hæð. Til hæðarinnar telst hallandi flötur hlífðarplötunnar, sem hefst 150 mm fyrir ofan hlífðarplötuna og er í 45° halla (mynd 6.3.2.2).



Mynd 6.3.2.2

- e. Koma skal kertinu á málmundirstöðunni fyrir miðja vegu milli enda sívalningsins (mynd 6.3.2.3).



Mynd 6.3.2.3

- f. Sívalningurinn skal þá lagður á gólfíð eða á undirstöðu á stað þar sem hitastigið er á bilinu 15–25°C. Því innihaldi, sem skal prófa, er úðað inn í sívalninginn sem skal vera um það bil 200 dm³ að rúmtaki, og inni í honum skal vera kveikjugjafi.
- 6.3.2.2.2. Alla jafna kemur innihald úðabrúsans úr honum við 90° horn miðað við lóðréttan ás brúsans. Það fyrirkomulag og sú aðferð sem hér er lýst á við um slíka tegund úðabrúsa. Ef um er að ræða sérstakar tegundir úðabrúsa (til dæmis brúsa með lóðréttum úða) er nauðsynlegt að skrá athugasemdir um breytingar á búnaði og verklagi samkvæmt góðum starfsvenjum á rannsóknastofum, svo sem ISO/IEC 17025:1999 *Almennar kröfur varðandi hæfni prófunar- og kvörðunarstofa*.
- 6.3.2.3. Aðferð.
- 6.3.2.3.1. Almennar kröfur.
- 6.3.2.3.1.1. Áður en prófun fer fram skal hleypa úr sérhverjum úðabrúsa í um það bil 1 sekúndu. Tilgangurinn með þessu er að fjarlægja allt efni sem hefur orðið eftir í stút og pípu brúsans.
- 6.3.2.3.1.2. Fylgja skal notkunarleiðbeiningum nákvæmlega, þar á meðal um það hvort úðabrúsin skuli vera uppréttur eða á hvolfi við notkun. Þurfi að hrista brúsann skal það gert rétt áður en prófun fer fram.
- 6.3.2.3.1.3. Prófanirnar skulu fara fram á stað þar sem enginn dragsúgur er og unnt er að koma loftræstingu við, hitastigi skal haldið við 20°C ± 5°C og rakastig skal vera á bilinu 30–80%.
- 6.3.2.3.2. Prófunaraðferð.
- Að lágmarki skal meðhöndla þrjá fulla úðabrúsa af hverri vörutegund við 20°C ± 1°C í vatnsbaði þannig að a.m.k. 95% úðabrúsans sé á kafi í vatni í a.m.k. 30 mínútur (ef úðabrúsinn fer allur á kaf nægja 30 mínútur til meðhöndlunar).
 - Mæla eða reikna skal út raunverulegt rúmmál sívalningsins í dm³.
 - Fara skal að almennum kröfum. Hita- og rakastig umhverfisins skal skráð.
 - Innri þrýstingur og losunarhraði skulu ákvarðaðir við 20°C ± 1°C (til að útiloka gallaða úðabrúsa og þá sem ekki hafa verið fylltir til fulls).
 - Einn úðabrúsanna skal vigtaður og massi hans skráður.
 - Kveikja skal á kertinu og sívalningnum lokað (með loki eða plastfilmu).
 - Opi úðastúts úðabrúsans skal komið þannig fyrir að það sé í 35 mm fjarlægð frá miðju gatsins á sívalningnum eða nær ef um er að ræða brúsa með breiðan úða. Tímamælirinn (skeiðklukkan) skal settur í gang og úðanum beint að miðju gagnstæða enda tunnunnar (lokinu eða plastfilmunni) í samræmi við notkunarleiðbeiningar á brúsanum. Prófa skal úðabrúsann í þeirri stöðu sem gert var ráð fyrir að hann yrði notaður í, þ.e. í uppréttri stöðu eða á hvolfi.

- h. Úða skal þar til kviknar í. Tímamælir skal stöðvaður og tíminn sem liðið hefur skal skráður. Úðabrusinn skal vigtaður á nýjan leik og massi hans skráður.
- i. Sívalningurinn skal loftræstur og hreinsaður og allar leifar skulu fjarlægðar sem líklegar eru til að hafa áhrif á þær prófanir sem framundan eru. Sívalningurinn skal látinn kólna sé þess þörf.
- j. Þrep d-i í prófunaraðferðinni skulu endurtekin fyrir tvo aðra úðabrúsa af sömu vörutegund (þrír alls, en gæta skal þess að prófa einungis hvern úðabrúsa einu sinni).

6.3.2.4. Aðferð til að meta niðurstöður.

6.3.2.4.1. Gera skal prófunarskýrslu sem inniheldur eftirfarandi upplýsingar:

- a. Hvaða vöru skal prófa auk tilvísana í hana.
- b. Innri þrýsting í úðabrúsa og losunarhraða hans.
- c. Hita- og rakastig í rýminu.
- d. Losunartíma sem þurfti til að kveikja blossa (ef ekki kviknar í skal þess getið) og gera skal grein fyrir við sérhverja prófun.
- e. Massa þess efnis sem úðað er í hverri prófun (í g).
- f. Raunrúmmál sívalningsins (í dm³).

6.3.2.4.2. Tímagildið (t_{eq}), sem þarf til þess að kvikni í á einum rúmmetra er unnt að reikna með eftirfarandi hætti:

$$t_{eq} = \frac{1000 \times \text{losunartími (s)}}{\text{raunrúmmál sívalningsins (dm}^3\text{)}}$$

6.3.2.4.3. Unnt er að reikna út þéttleika þess ákafa bruna (D_{def}) sem þarf til þess að kvikni í, við prófunina með eftirfarandi hætti:

$$D_{def} = \frac{1000 \times \text{magn vörunnar sem úðað er (g)}}{\text{raunrúmmál sívalningsins (dm}^3\text{)}}$$

6.3.3. Prófun á eldfimi úðaefna í formi froðu.

6.3.3.1. Inngangur.

6.3.3.1.1. Í þessum prófunarstaðli er lýst aðferð til að ákvarða eldfimi úðaefnis sem berst úr brúsanum í formi froðu, frauðs, hlaups eða maukkennds efnis. Úðaefni (u.þ.b. 5 g), í formi froðu, frauðs, hlaups eða maukkennds efni, er úðað á þekjugler og kveikjugjafi (kerti, vaxborinn kveikur, eldspýta eða kveikjari) er borinn að botni þekjuglersins til að kanna hvort kvikni í og hvort viðvarandi bruni myndist í froðunni, frauðinu, hlaupinu eða maukkennda efninu. Það að kvikna í er skilgreint sem stöðugur logi sem varir í a.m.k. 2 sekúndur og er a.m.k. 4 sm að hæð.

6.3.3.2. Tæki og búnaður.

6.3.3.2.1. Eftirfarandi búnaðar er krafist:

Kvörðuð mælistika, undirstaða og klemma	kvörðuð í sm
Eldþolið þekjugler u.þ.b. 150 mm að þvermáli	
Tímamælir (skeiðklukka)	nákvæmni ± 0,2 s
Kerti, vaxborinn kveikur, eldspýta eða kveikjari	
Kvarðaðar rannsóknarstofuvogir	nákvæmni ± 0,1 g
Vatnsbað sem haldið er við 20°C hita	nákvæmni ± 1°C
Hitamælir	nákvæmni ± 1°C
Rakamælir	nákvæmni ± 5%
Þrýstímælir	nákvæmni ± 0,1 bar

6.3.3.2.2. Þekjuglerinu er komið fyrir á eldþolnu yfirborði á svæði þar sem enginn dragsúgur er og sem unnt er að loftræsta eftir hverja prófun. Kvörðuðu mælistikunni er komið fyrir nákvæmlega aftan við úrglerið og haldið lóðréttri með stoð og klemmu.

6.3.3.2.3. Mælistikunni er komið þannig fyrir að neðri endi hennar sé í sömu hæð og botn þekjuglersins í láréttu plani.

6.3.3.3. Aðferð.

6.3.3.3.1. Almennar kröfur.

6.3.3.3.1.1. Áður en prófun fer fram skal meðhöndla sérhvern úðabrúsa og undirbúa hann með því að hleypa úr honum í u.þ.b. 1 sekúndu. Tilgangurinn með þessu er að fjarlægja allt efni sem hefur orðið eftir í stút og pípu úðabrusans.

6.3.3.3.1.2. Fylgja skal notkunarleiðbeiningum nákvæmlega, þar á meðal um það hvort úðabrusinn skuli vera uppréttur eða á hvolffi við notkun. Þurfi að hrista úðabrusann skal það gert rétt áður en prófun fer fram.

6.3.3.3.1.3. Prófanirnar skulu fara fram á stað þar sem enginn dragsúgur er og unnt er að koma loftræstingu við, hitastigi skal haldið við $20^{\circ}\text{C} \pm 5^{\circ}\text{C}$ og rakastig skal vera á bilinu 30–80%.

6.3.3.3.2. Prófunaraðferð.

- a. Að lágmarki skal setja fjóra fulla úðabrúsa af hverri vörutegund við $20^{\circ}\text{C} \pm 1^{\circ}\text{C}$ með því að sökkva þeim í vatn þannig að a.m.k. 95% úðabrusans sé á kafi í vatni í a.m.k. 30 mínútur fyrir hverja prófun (ef úðabrusinn fer allur á kaf duga 30 mínútur).
- b. Fara skal að almennum kröfum. Hita- og rakastig umhverfisins skal skráð.
- c. Innri þrýstingur skal ákvarðaður við $20^{\circ}\text{C} \pm 1^{\circ}\text{C}$ (til að flokka úr gallaða úðabrúsa og þá sem ekki hafa verið fylltir til fulls).
- d. Mæla skal losunar- eða rennslishraða þess úðæfnis sem prófa skal til þess að gera mælinguna nákvæmari á því efnismagni sem hleypt verður úr.
- e. Einn af úðabrusunum skal vigtaður og massi hans skráður.
- f. Á grundvelli mælinga á losunar- eða rennslishraða og í samræmi við leiðbeiningar framleiðanda skulu u.þ.b. 5 g af innihaldinu losað á mitt þekjugleríð, sem skal vera hreint, og miða skal að því að efnishaugurinn verði ekki hærrí en 25 mm.
- g. Innan 5 sekúndna frá því að losun lauk skal bera kveikjugjafann að neðri brún sýnisins og hefja jafnskjótt tímátöku með tímamælinum (skeiðklukkunni). Ef þess gerist þörf skal fjarlægja kveikjugjafann frá sýninu eftir u.þ.b. 2 sekúndur þannig að glöggst megi sjá hvort kviknað hafi í. Ef þess verður ekki vart að kviknað hafi í skal bera kveikjugjafann að sýninu á nýjan leik.
- h. Ef kviknað hefur í skal skrá eftirtalin atriði:
 - i. Mestu hæð logans yfir yfirborði þekjuglersins í sm.
 - ii. Tímenn sem loginn varir í sekúndum.
 - iii. Úðabrusinn skal þurrkaður og vigtaður á nýjan leik, að því loknu skal massi efnisins sem hleypt var úr reiknaður.
- i. Prófunarsvæði skal loftræst um leið og hverri prófun er lokið.
- j. Ef kviknar ekki í, og efnið sem hleypt var úr brúsanum heldur sér í formi froðu eða maukkennds efnis meðan á notkun þess stendur, skulu þrep e–i endurtekin. Efnið skal látið bíða í 30 sekúndur, 1, 2 eða 4 mínútur áður en kveikjugjafi er borinn að því á ný.
- k. Endurtaka skal þrep e–j í prófunarferlinu tvisvar í viðbót (alls þrisvar) fyrir sama brúsann.
- l. Þrep e–k í prófunaraðferðinni skulu endurtekin fyrir tvo aðra úðabrúsa (alls þrjár brúsar) með sama innihaldi.

6.3.3.4. Aðferð til að meta niðurstöður.

6.3.3.4.1. Gera skal prófunarskýrslu sem inniheldur eftirgreindar upplýsingar:

- a. Hvort kviknar í efninu.
- b. Hámarkshæð loga í sm.
- c. Líftíma loga í sekúndum.
- d. Massa þess efnis sem prófað var.